

ATB2600 工业型压力变送器

■概述

ATB2600 系列工业型压力变送器采用高精度、高稳定性扩散硅隔离式芯片，通过可靠性的放大电路，将被测介质表压或绝压转换成 4~20mA DC 标准电信号。精湛的封装技术以及完善的装配工艺确保了该产品的优异质量和最佳性能。该产品规格齐全、接口形式规范、零点及量程调节方便等特点，是标准化产品，具有很高的互换性，能够最大限度地满足工业现场的测控需要。

ATB2600 系列压力变送器分普通型、本质安全防爆型和隔爆型三种，本质安全防爆型和隔爆型产品可应用于工业现场中的各种恶劣及危险场所测量控制。



■特点

- 高精度、高稳定性、高可靠性
- 直接过程连接、不需过渡法兰
- 零点、量程任意调节
- 抗电磁、射频干扰
- 带现场指示表
- 本质安全防爆、隔爆
- 体积小、外形美观
- 可进行大范围的量程迁移

■应用

- 工业现场过程压力检测与控制
- 船舶及航海系统
- 飞机及航空系统
- 空分设备及热电、水电机组
- 输气、输油管道
- 锅炉管道压力控制
- 液压气动控制系统



■技术参数

精度：±0.25%FS（包括非线性、重复性及回差在内的综合误差）±0.5%FS（10KPa 以下）

量程：0~5kPa 至 0~60MPa（参见选型表）

过载：最大量程的 2 倍或 90MPa（或取最小值）

工作温度：-20℃~85℃

供电电源：14~36VDC

输出信号：4~20mA DC（两线制）

过程接口：M20×1.5、M12×1、1/4NPT、G1/4

电气接口：M20×1.5 内螺纹电缆线密封接头

温度影响：最大量程的±1.5%FS（补偿温度：-10℃~70℃，包括零点和量程的温度影响）

稳定性：最大量程±0.25%FS/1 年

测量介质：与 304 不锈钢兼容的各种液体、气体或蒸气

负载电阻：（4~20mA） $R = \frac{U - 14}{0.02} - R_D$ 其中：U 为电源电压， R_D 为电缆内阻

零点迁移：最大量程的-100%~+80%

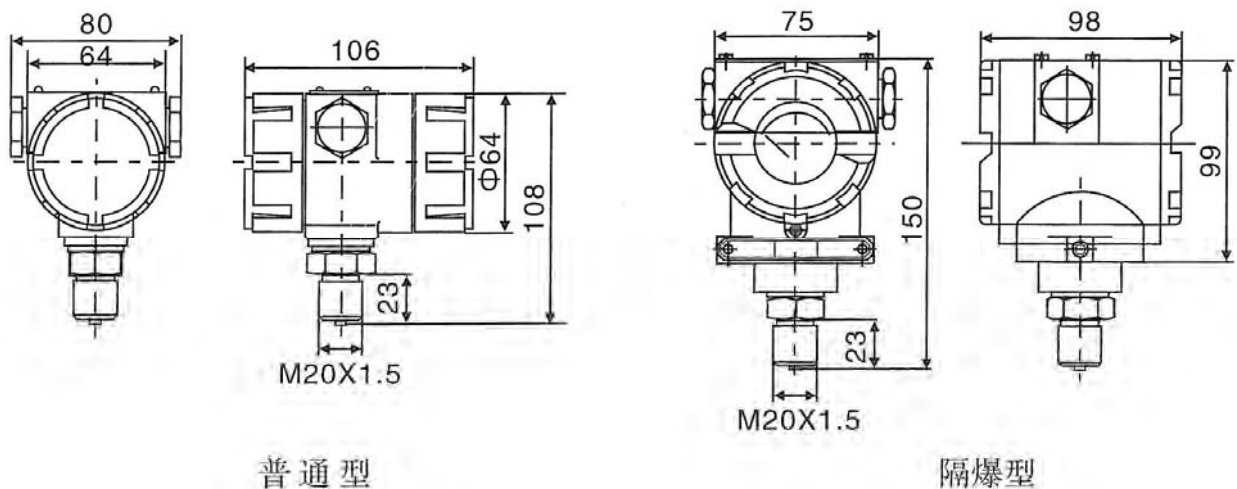
外壳材料：压铸铝合金表面喷塑处理

指示表：0%~100%线性指示（模拟表）；3-1/2LCD 数字显示（数显表）

防爆标志：Exia II CT5（本质安全型）；Exd II BT5（隔爆型）

防护等级：IP65

■结构尺寸



普通型

隔爆型



■ 选型表

| | | | | | | | |
|---------|-----------------|-----------------|----|----|----|----|------------|
| ATB2600 | 压力变送器 | | | | | | |
| | 代码 | 压力类型 | | | | | |
| | A | 绝对压力 | | | | | |
| | G | 表压力 | | | | | |
| | 代码 | 结构型式 | | | | | |
| | I | 普通型(本安防爆) | | | | | |
| | II | 隔爆型 | | | | | |
| | 代码 | 测量范围 | | | | | |
| | 01 | 0~5kPa~10kPa | | | | | |
| | 02 | 0~10kPa~35kPa | | | | | |
| | 03 | 0~35kPa~100kPa | | | | | |
| | 04 | 0~100kPa~200kPa | | | | | |
| | 05 | 0~200kPa~700kPa | | | | | |
| | 06 | 0~700kPa~1.7MPa | | | | | |
| | 07 | 0~1.7MPa~3.5MPa | | | | | |
| 08 | 0~3.5MPa~7.0MPa | | | | | | |
| 09 | 0~7.0MPa~35MPa | | | | | | |
| 10 | 0~35MPa~60MPa | | | | | | |
| 代码 | 输出方式 | | | | | | |
| M1 | 4~20mADC | | | | | | |
| 代码 | 过程接口 | | | | | | |
| P1 | M12×1 外螺纹 | | | | | | |
| P2 | M20×1.5 外螺纹 | | | | | | |
| P3 | 1/4NPT 外螺纹 | | | | | | |
| Px | 用户自定 | | | | | | |
| 代码 | 附加功能 | | | | | | |
| B1 | 模拟表头 | | | | | | |
| B2 | 数字表头 | | | | | | |
| i | 本安型 ExiaIICT5 | | | | | | |
| d | 隔爆型 ExdIIBT5 | | | | | | |
| | (用户标定量程) | | | | | | |
| ATB2600 | G | I | 03 | M1 | P1 | B1 | (0~100kPa) |